

## Combi vapeur

### EOC6841AAX

- Le four combiné vapeur, pour des saveurs dignes d'un professionnel
- Sonde de cuisson à arrêt automatique pour une précision inégalée.



## Caractéristiques

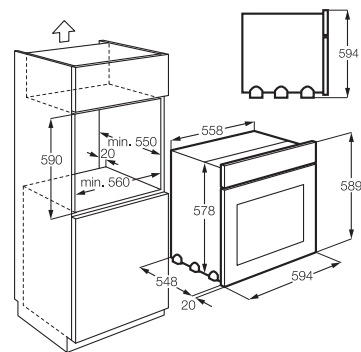
- Multifonction/Chaleur tournante / Cuisson vapeur intégrée
- Pyrolyse
- Programmeur électronique textes et pictos
- Commandes sensibles rétro-éclairées LED blanc
- Préconisation de Pyrolyse
- 3 cycles pyrolyse pré-programmés
- Préconisation de température
- 20 recettes mémorisables
- 100 recettes automatiques
- Fonction pizza
- Porte froide (4 verres), verres et porte démontables
- Fermeture douce assistée «Velvet Closing»
- Sonde de cuisson
- Classe énergétique : A - 30%\*\*

## Spécifications techniques



**Couleur :** Inox anti-trace

**Dimensions d'encast :** HxLxP (mm) :  
600 x 560 x 550



**Inox anti-trace :** EOC6841AAX

**Tarif de base avec Eco participation :**  
1106,02 € TTC

**Eco participation\* :** 5,02 € HT