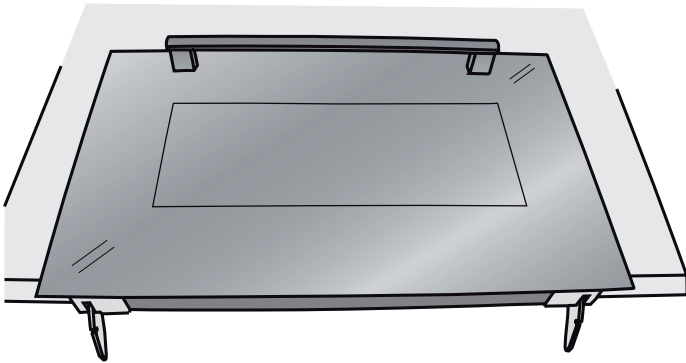
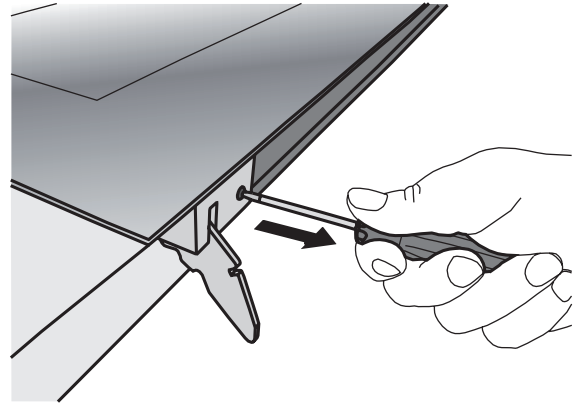


Zwischenglas (K3.7459/K3.2478) wechseln / change the intermediate door glass / Basculer entre le verre

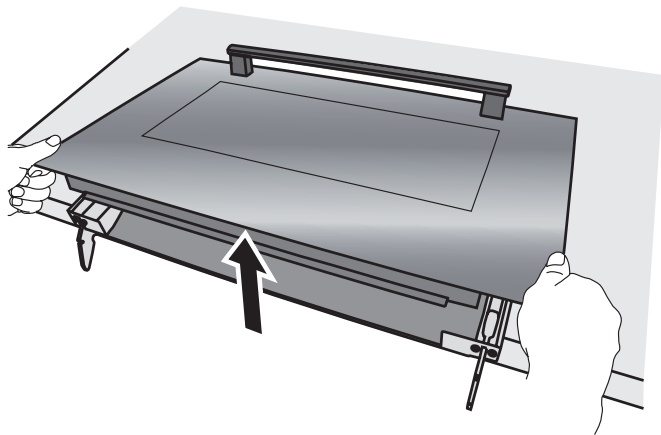
1



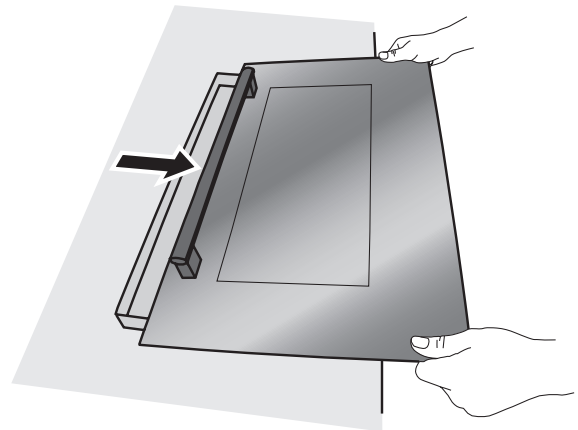
2



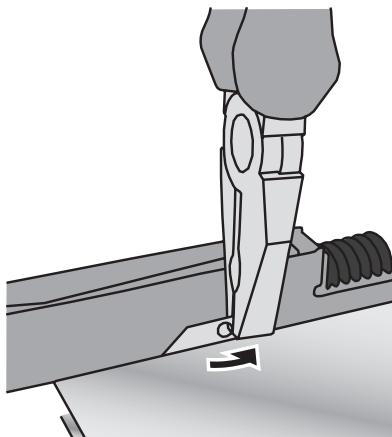
3



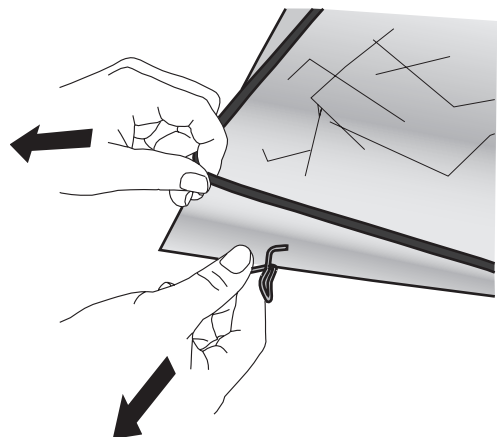
4



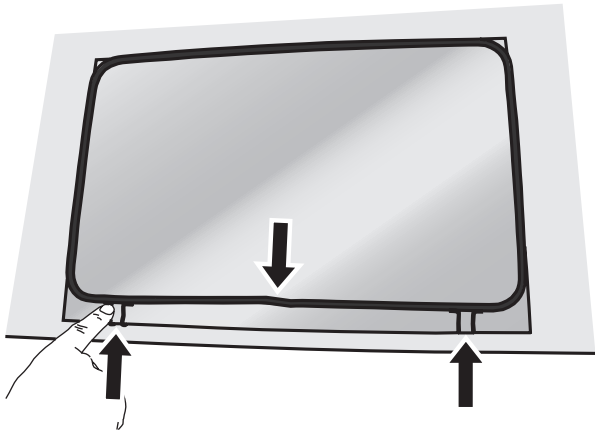
5



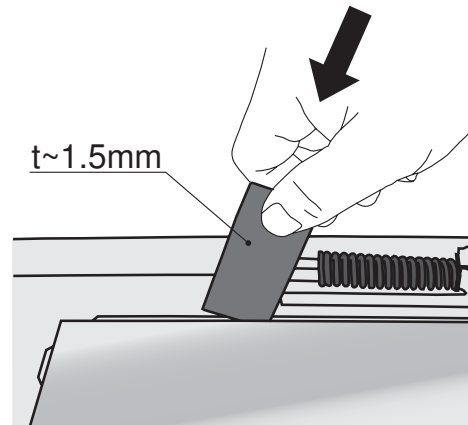
6



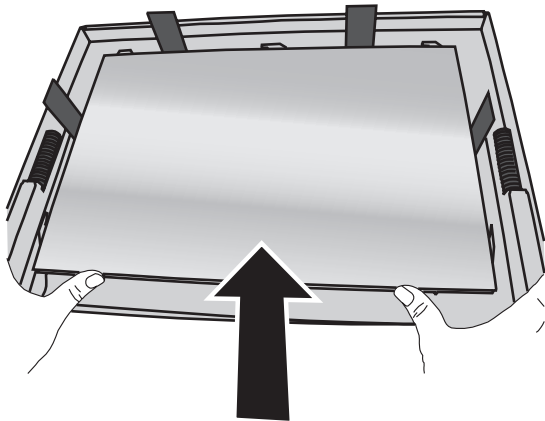
7



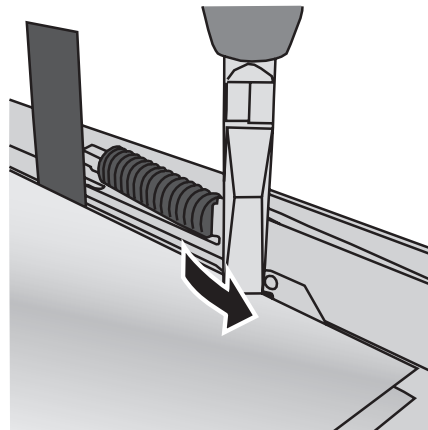
8



9



10



11

